

LICITACIÓN PRIVADA CONTRATO SG 802

“RECAMBIO DE CHAPAS Y PLACAS DE FIBROCEMENTO CON ASBESTO ENCAPSULADO EN EDIFICIOS DEL COMPLEJO HIDROELÉCTRICO SALTO GRANDE”

CIRCULAR Nº 2

La CTM de Salto Grande, ante consultas realizadas por algunos de los Oferentes interesados, informa que se ha dispuesto realizar la siguiente aclaración al Pliego correspondiente al llamado de referencia:

CONSULTA Nº 1:

En las Especificaciones Técnicas están indicados los metros cuadrados por cada edificio donde se debe intervenir. Se consulta si es posible brindar los planos, al menos de planta, a efectos de cuantificar pretilas, babetas y demás elementos asociados.

RESPUESTA Nº 1:

Se adjuntan los únicos planos disponibles en formato PDF correspondientes a los Edificios Nº 4, 5, 6 y 7 incluidos en la tabla del Pliego, no disponiéndose de archivos en formato AutoCAD. Asimismo, se informa que en los Edificios Nº 1 y 3 no existen babetas, debiéndose intervenir únicamente el techo, mientras que en el Edificio Nº 2 la intervención corresponde exclusivamente al cielorraso.

CONSULTA Nº 2:

Respecto al retiro de residuos dentro del complejo, se consulta cuál es la distancia existente hasta el CEMIR.

RESPUESTA Nº 2:

La distancia máxima a recorrer para el traslado de los residuos hasta el CEMIR es de aproximadamente 4.000 metros.

CONSULTA Nº 3:

Con respecto a la disposición final de los residuos retirados correspondientes al edificio RRPP Margen Derecha, se solicita indicar contactos de transportistas y operadores habilitados en la República Argentina.

RESPUESTA Nº 3:

Se aclara que el contratista podrá contratar a cualquier empresa transportista y operadora de residuos peligrosos que se encuentre legalmente habilitada y registrada para desarrollar dicha actividad, de conformidad con la normativa vigente.

Asimismo, se informa que no existe un listado único de alcance nacional, sino que los registros de transportistas y operadores habilitados se organizan por jurisdicción. En consecuencia, y al solo efecto ilustrativo, se acompaña como referencia el listado correspondiente a la jurisdicción de la Provincia de Entre Ríos, dejándose expresamente aclarado que podrán contratarse empresas habilitadas y registradas en cualquier jurisdicción de la República Argentina, siempre que cuenten con las autorizaciones legales pertinentes para desarrollar la actividad.

https://docs.google.com/spreadsheets/d/1IWC268ugsZxh8Jw9Ex-s_m-cjCT5kTVi/edit?gid=1327787000#gid=1327787000

CONSULTA N° 4:

En el Pliego se incluye una “Planilla de Cotización”, dentro de la cual figura el ítem «Monitoreo ambiental de asbesto (toma de muestras de calidad del aire)». Se consulta quién puede realizar dicho estudio.

RESPUESTA N° 4:

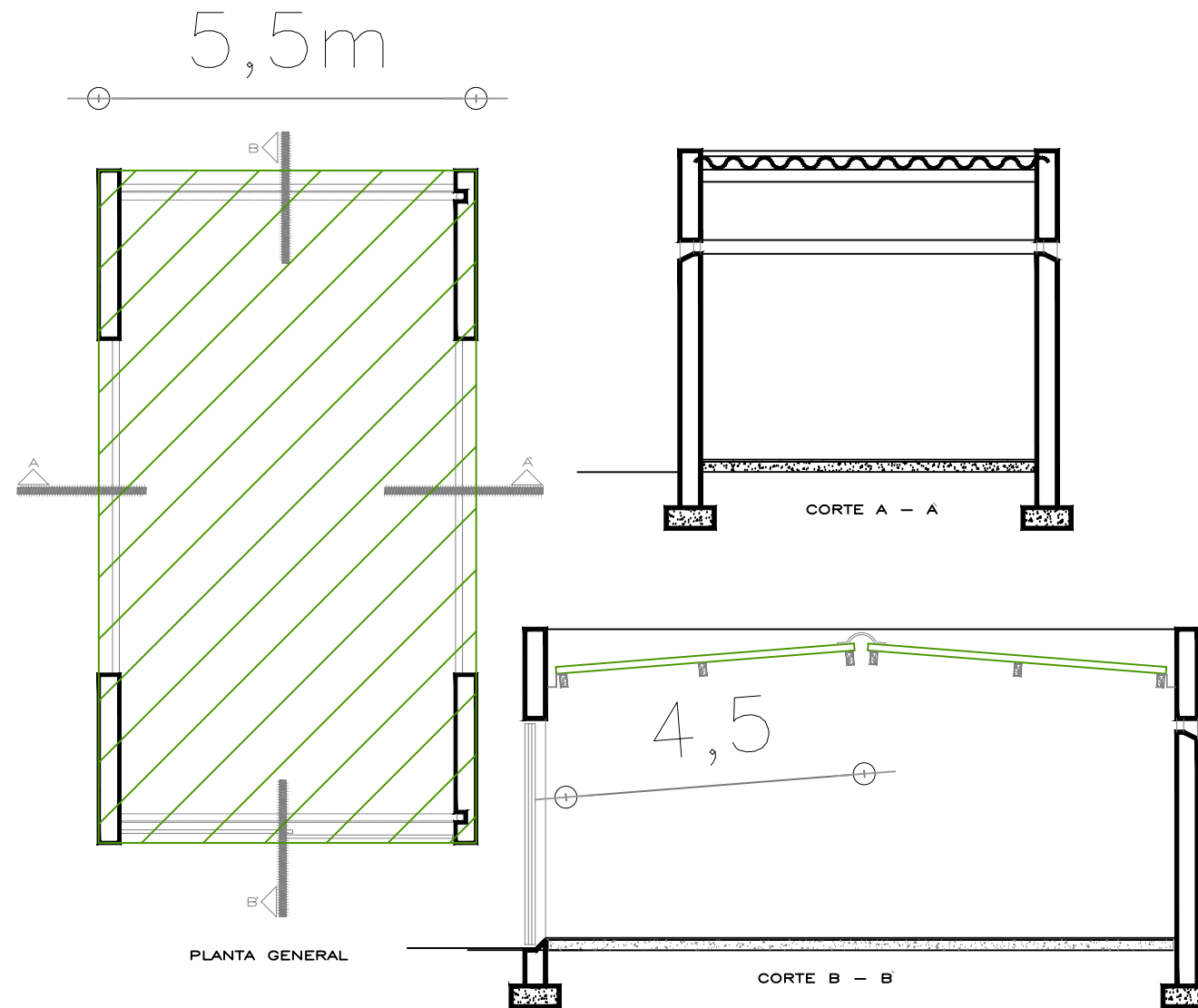
El estudio podrá ser realizado por un profesional en Higiene y Seguridad, debiendo aplicarse el método analítico establecido por la norma NIOSH 7400.

Salto Grande, 01 de julio de 2026.



ARQ. MARTÍN MOYANO
Gerencia de Gestión de Recursos
C.T.M. Salto Grande

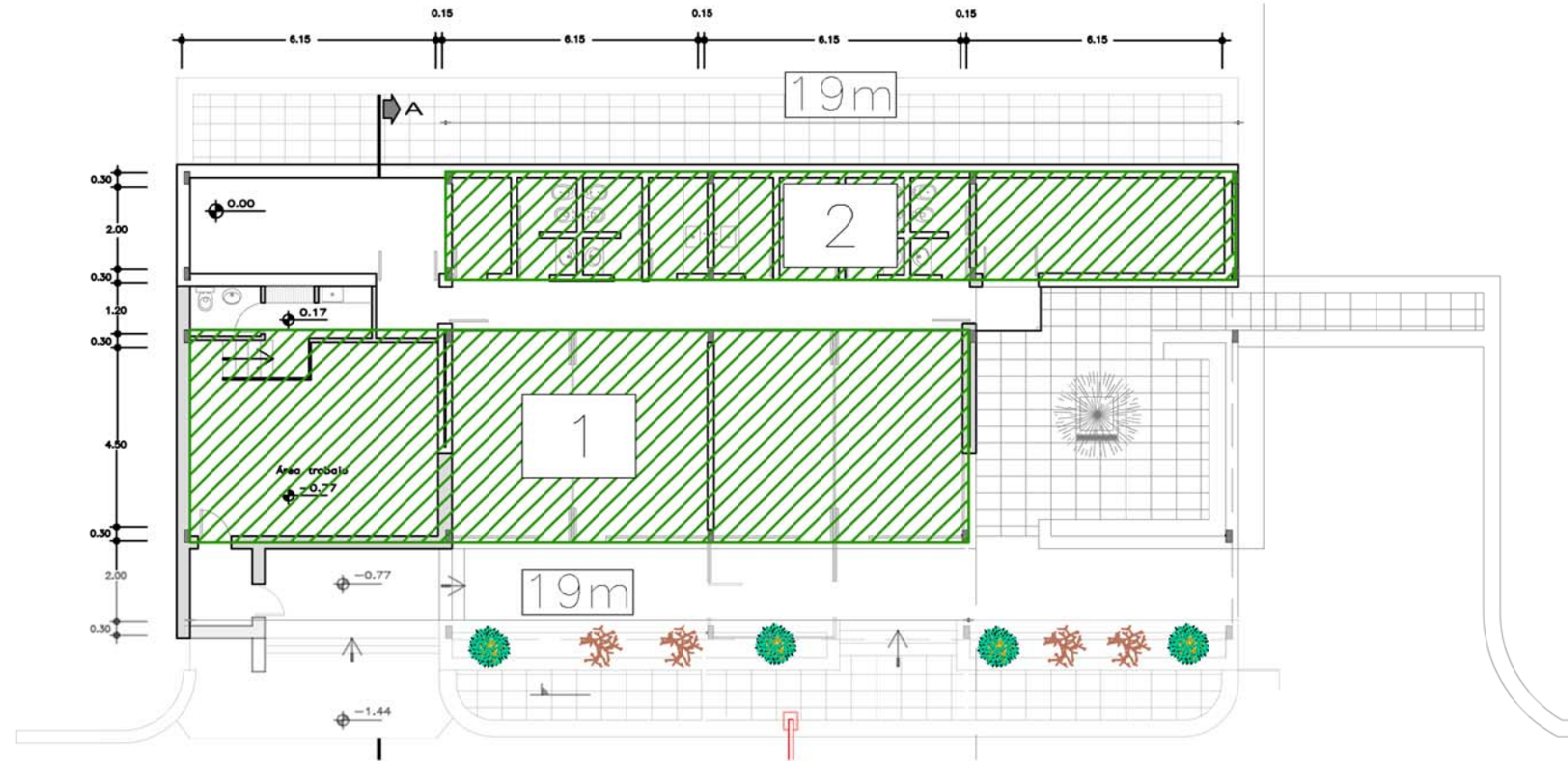
Depósito Ácidos



Superficie Depósito Ácidos:
 $5,5m \times 4,5m = 24,75m^2$

	COMISIÓN TÉCNICA MIXTA DE SALTO GRANDE GERENCIA DE INGENIERÍA Y PLANEAMIENTO TEL AR:+54-345-4216612 TEL UY:+598-473-27777	Formato: A3
		Escala S/E
Depósitos Dentro de Almacenes Superficie Techos de FC		Especialidad -
Titulo Layout:Superficies		Hoja 1 de 1
Equipo: -	ID (EAM): -	Revisión 00
Proyectó: -	Dibujó: López H. 2019-10-04	
Revisó: Grassi F. 2019-10-04	Aprobó: De Vecchi R. 2019-10-04	
Área de Techo dep. Almacenes	Cod. Original Doc.: -	
		Código CR: 851

Barrera Salto

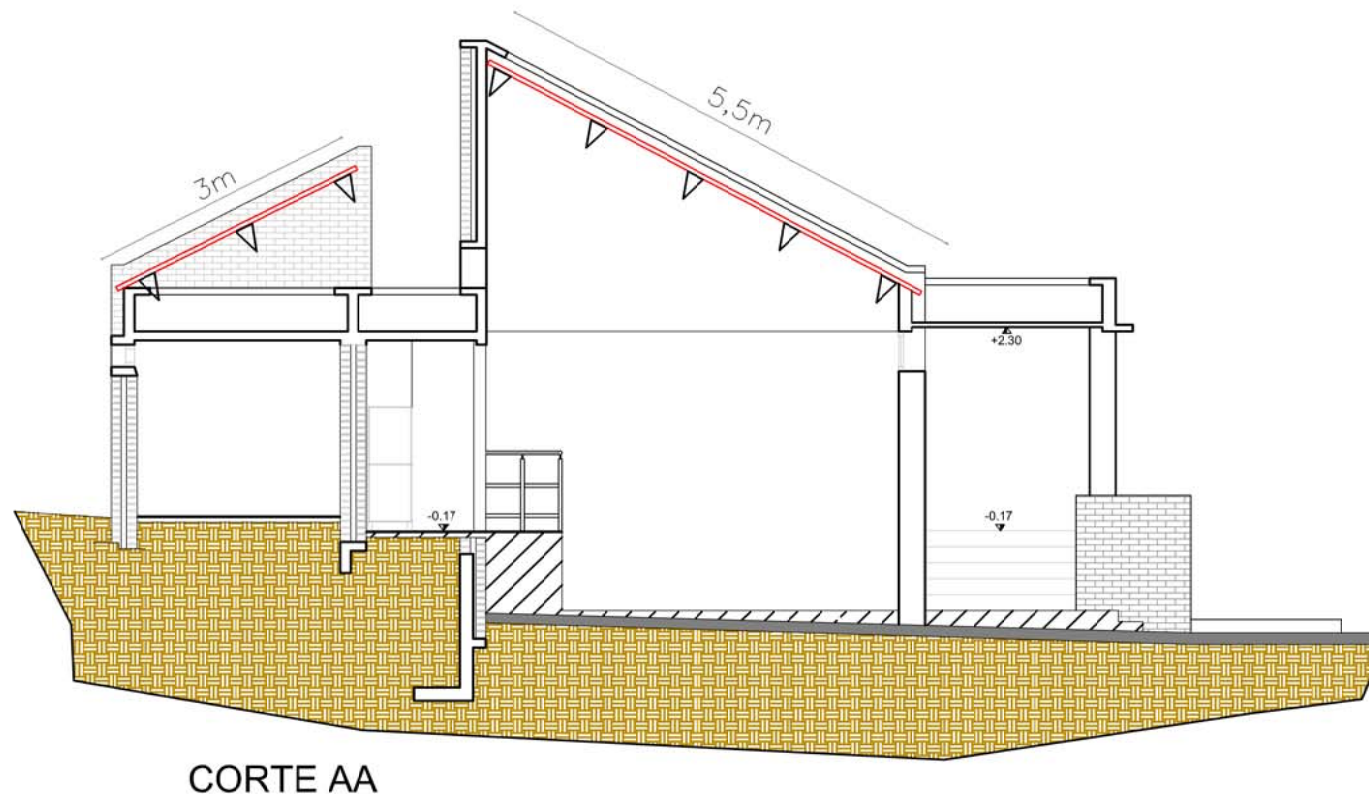


Superficie Techo 1
 $19m \times 5.5m = 104.5m^2$

Superficie Techo 2
 $19m \times 3m = 57m^2$

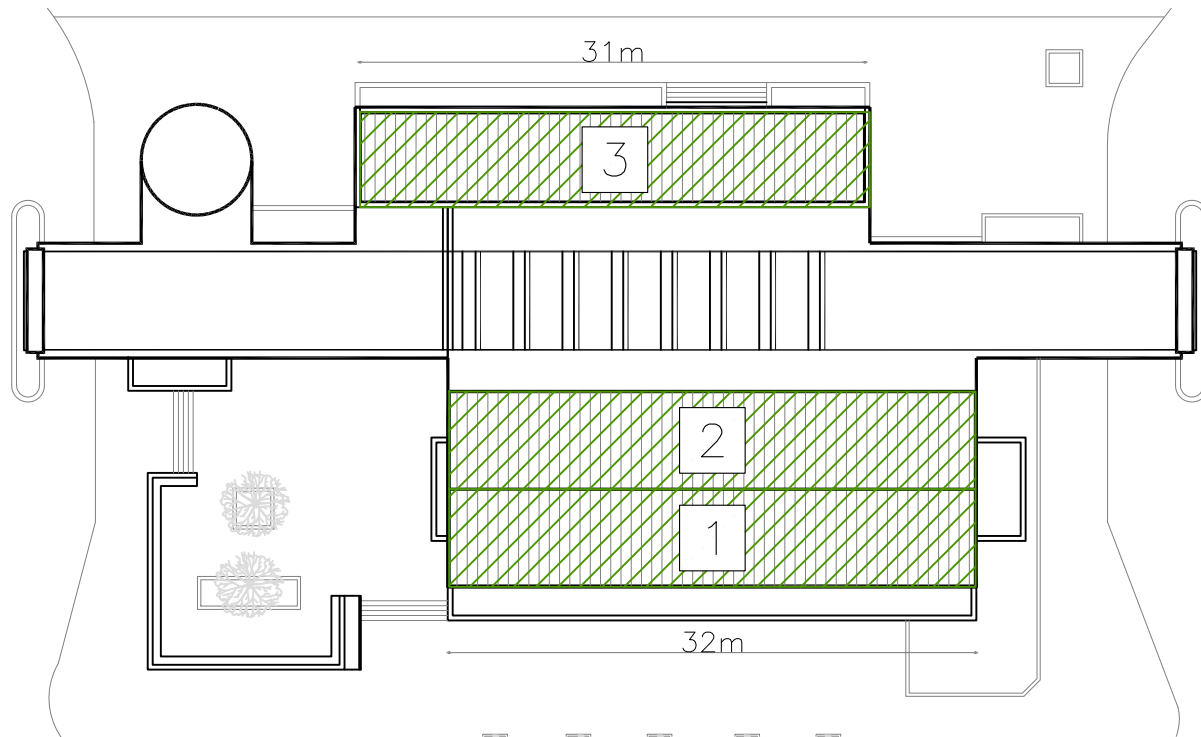
Superficie por RR PP = $161.5m^2$

Siendo Ambas Barreras iguales
 Superficie total = $323m^2$

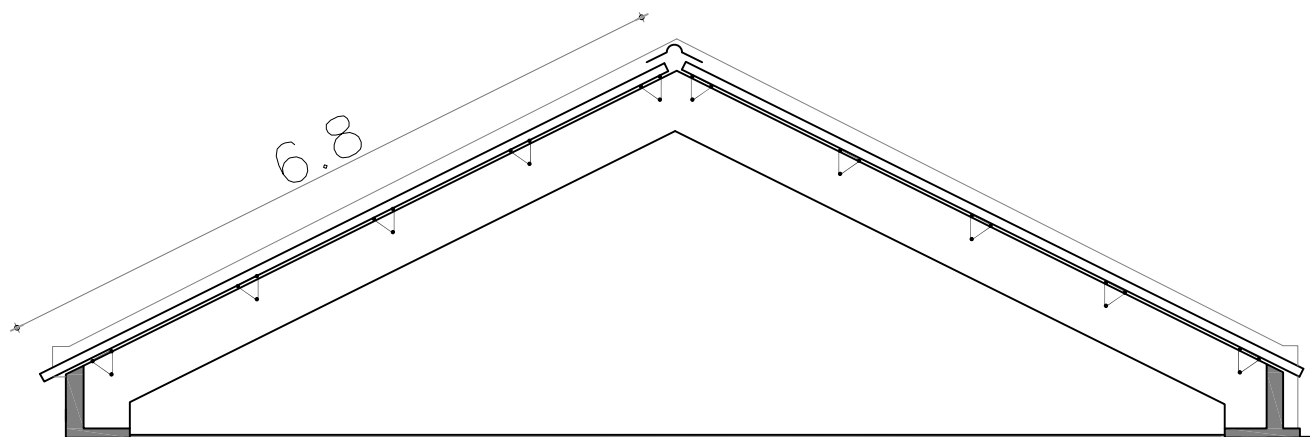


CORTE AA

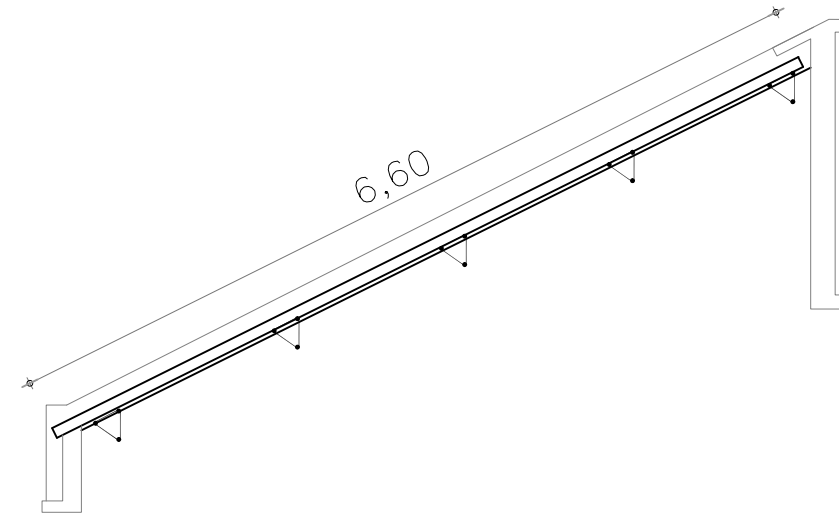
 Argentina-Uruguay	COMISIÓN TÉCNICA MIXTA DE SALTO GRANDE GERENCIA DE INGENIERÍA Y PLANEAMIENTO TEL AR:+54-345-4216612 TEL UY:+598-473-27777	Formato: A3
		Escala S/E
Detalles Superficies Techos Ambas Barreras Barrera Ayui y Salto Titulo Layout: Detalles		Especialidad
		Hoja 1 de 1
Equipo:	ID (EAM):	Revisión
Proyectó:	Dibujó: López H. 2019-10-02	00
Revisó: De Vecchi R. 2019-10-03	Aprobó: De Vecchi R. 2019-10-03	
Detalles Superficies Techos Ambas Barreras Cod. Original Doc.:		Código CR: 851



Detalle Techo 1-2



Detalle Techo 3



Superficie Techo 1 - 2
 $32m \times 6.8m \times 2 = 435.2m^2$

Superficie Techo 3
 $31m \times 6.6m = 204.6m^2$

Superficie por RR PP = $639.8m^2$

Siendo Ambas RR. PP. iguales
 Superficie total = $1279.6m^2$

	COMISIÓN TÉCNICA MIXTA DE SALTO GRANDE GERENCIA DE INGENIERÍA Y PLANEAMIENTO TEL AR:+54-345-4216612 TEL UY:+598-473-27777		Formato: A3
			Escala S/E
Detalles de Superficies de Techos RRPP Ambas RRPP			Especialidad
Titulo Layout:Detalles			Hoja 1 de 1
Equipo:	ID (EAM):		00
Proyectó:	Dibujó:López H. 2019-10-02		
Revisó: De Vecchi R. 2019-10-03	Aprobó:De Vecchi R. 2019-10-03		
Superficies de los Techos de RRPP MD-MI		Cod. Original Doc.:	